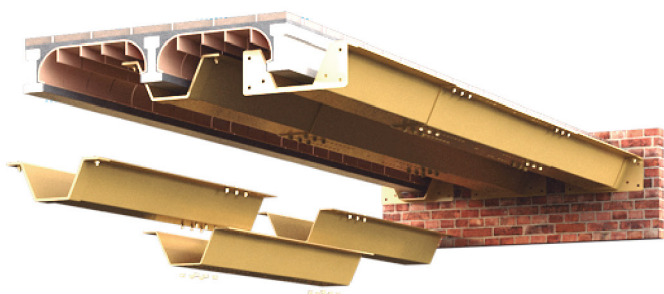


MECANOVIGA

Líderes en rehabilitación de forjados



El sistema idóneo de sustitución
funcional de viguetas

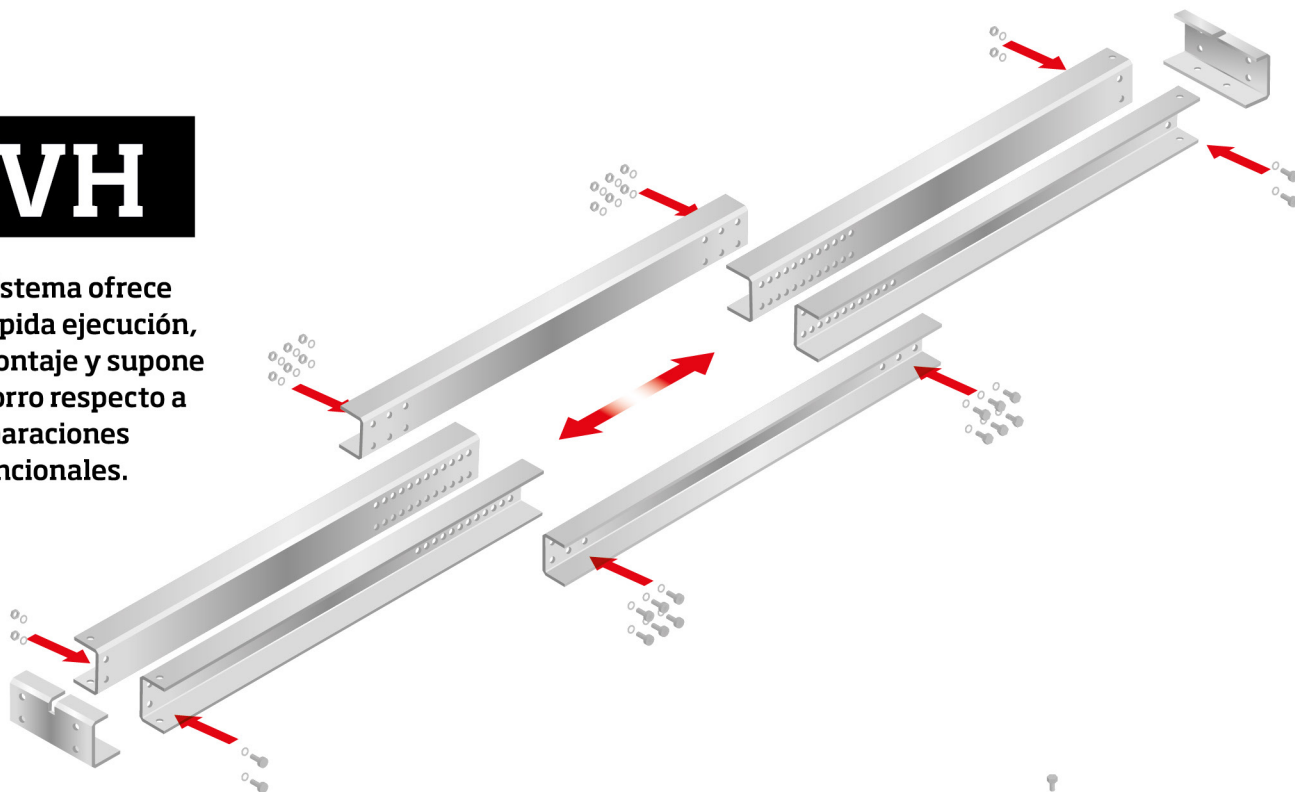
¿PROBLEMAS DE ALUMINOSIS, TERMITAS, OXIDACIÓN O CARBONATACIÓN DEL HORMIGÓN?

Los dos tipos de perfiles MECANOVIGA, MVH y MVV, ofrecen la óptima solución para la reparación de los forjados unidireccionales afectados por cualquier tipo de patología estructural.

El acabado cincado del sistema MECANOVIGA ofrece la máxima protección contra la corrosión.

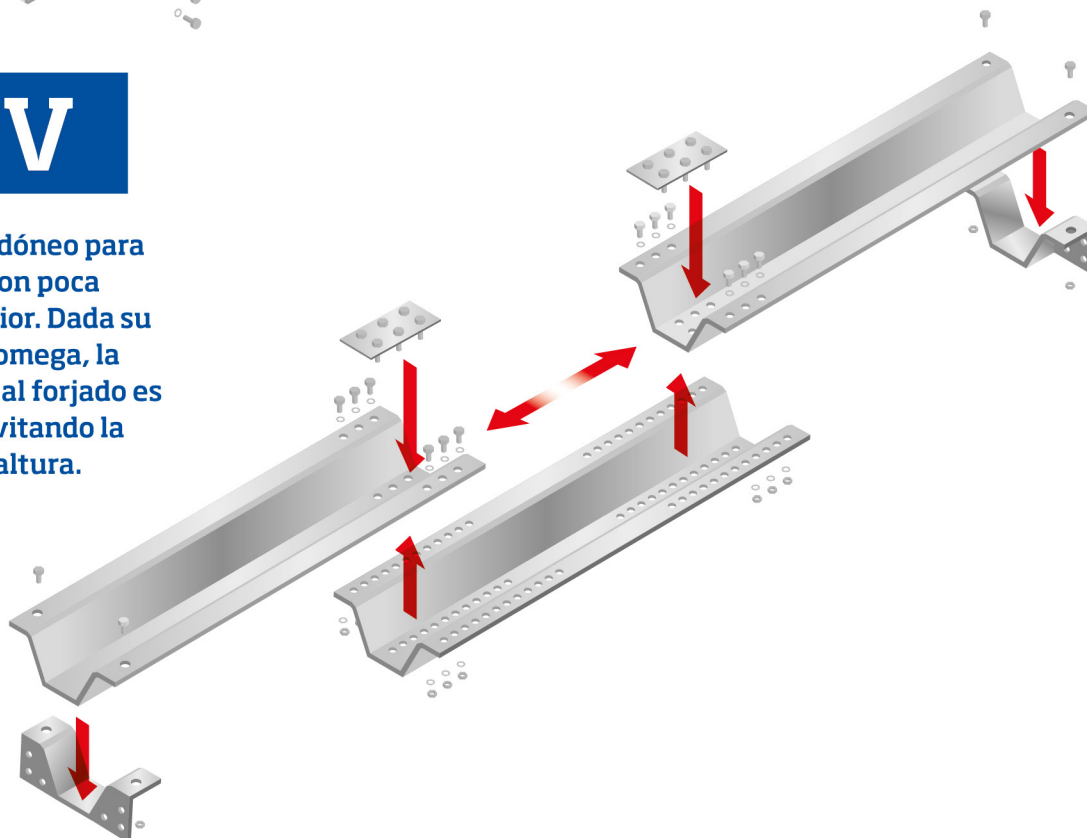
MVH

Este sistema ofrece una rápida ejecución, ágil montaje y supone un ahorro respecto a las reparaciones convencionales.



MVV

El sistema idóneo para viviendas con poca altura interior. Dada su forma tipo omega, la adaptación al forjado es perfecta, evitando la pérdida de altura.



VENTAJAS DEL SISTEMA MECANOVIGA



UNIONES TOTALMENTE ATORNILLADAS DE ALTA RESISTENCIA Y GRAN CALIDAD

Evitando el riesgo de accidentes y desperfectos causados por cortes y soldaduras.



SISTEMA EXTENSIBLE TELESCÓPICO

Adaptándose a la longitud exacta de la viga.



CÓMODO TRANSPORTE, MANIPULACIÓN, MONTAJE Y ALMACENAJE

La solución telescópica de la viga facilita el transporte, manipulación y almacenaje mediante apilamiento haciendo que el espacio ocupado sea mínimo.



SOPORTE TÉCNICO

Un equipo de profesionales a su servicio antes, durante y después de la obra, aportando detalles constructivos, cálculos personalizados y realizando las visitas necesarias para garantizar la correcta ejecución de la obra.



EXCELENTE RELACIÓN CALIDAD-PRECIO

Nuestros Perfiles MECANOVIGA son fabricados íntegramente en nuestros talleres, con el fin de reducir costes a todos los niveles y ser más eficientes en los plazos de entrega.



CÁLCULO Y DISEÑO PERSONALIZADOS

MECANOVIGA cuenta con software de cálculo propio. Nuestra oficina técnica formada por profesionales altamente cualificados realiza el cálculo personalizado para cada cliente y proyecta soluciones específicas para cada obra.



PROCESO DE FABRICACIÓN ROBOTIZADO ÚNICO EN EL SECTOR

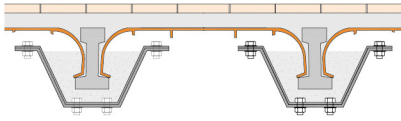
Nuestro sistema de producción totalmente robotizado garantiza la calidad de nuestros productos.



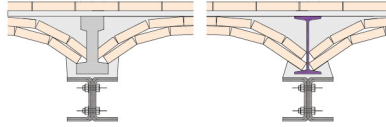
MÁXIMA SEGURIDAD Y GARANTÍA

Cumple con el código Técnico de la Edificación, ya que dispone de la concesión del DIT nº 303.

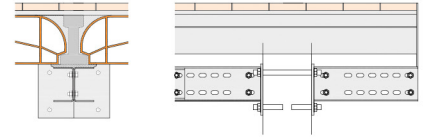
Gracias a la versatilidad de nuestros perfiles metálicos, se solucionan multitud de diferentes patologías, tanto en estructuras de hormigón, acero o madera.



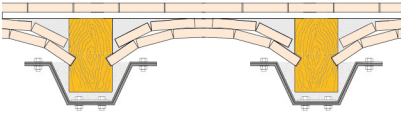
FORJADO CON BOVEDILLA Y VIGUETAS DE HORMIGÓN



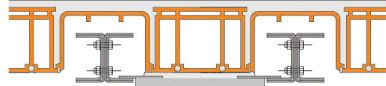
FORJADO CON REVOLTÓN CERÁMICO Y VIGUETAS DE HORMIGÓN/METÁLICAS



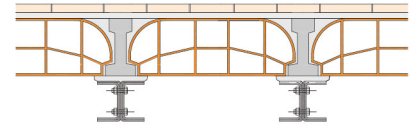
SOLUCIÓN DE VOLADIZO MEDIANTE SISTEMA MVH



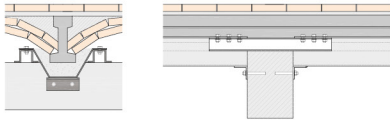
FORJADO CON REVOLTÓN CERÁMICO Y VIGUETAS DE MADERA



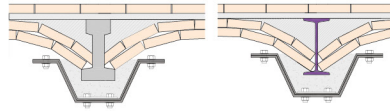
FORJADO CERÁMICO



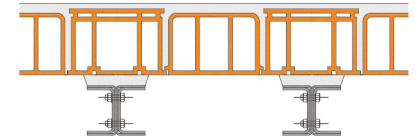
FORJADO CON BOVEDILLA Y VIGUETAS DE HORMIGÓN



SOLUCIÓN DE VOLADIZO MEDIANTE SISTEMA MVV



FORJADO CON REVOLTÓN CERÁMICO Y VIGUETAS DE HORMIGÓN/METÁLICAS



FORJADO CERÁMICO

MECANOVIGA, S.L.
Polígono industria Can Prunera / Carrer del Garraf 16 / 08759 Vallirana, Barcelona.
+34 93 633 36 50 / mecanoviga.com / mecanoviga@mecanoviga.com

